

*la Solare*



**GAGGIA**  
MILANO

**FREUEN SIE SICH AUF IHRE PAUSE!**

**GAGGIA**  
MILANO

CE



**DIE GESCHICHTE EINER DER WELTWEIT  
BEKANNTESTEN LEGENDÄRSTEN ITALIENISCHEN  
MARKEN BEGANN IN DEN 1930ER JAHREN IN  
MAILAND.**

1938 meldete der Barista Achille Gaggia das Patent an, das eine Revolution in der Art und Weise bedeutete, wie die Aromen aus dem Kaffee extrahiert werden. Gaggia hatte zum allerersten Mal den perfekten italienischen Espresso mit seiner charakteristischen "Crema" geschaffen.

Die Mission von Gaggia ist heute noch dieselbe wie damals: den authentischen italienischen Espresso mit der Welt zu teilen. Die dem Unternehmen innewohnenden Werte der Tradition und Professionalität sind in der gesamten Produktpalette selbstverständlich, die durch die Kombination von modernster Technologie und anspruchsvollem Design auf die Bedürfnisse von Kaffeeprofis zugeschnitten ist.

# FREUEN SIE SICH AUF IHRE PAUSE!

La Solare ist die neue vollautomatische Kaffeemaschine von Gaggia Milano. Sie ist die Krönung einer Reihe von technologischen Fortschritten, die entwickelt wurden um eines der wichtigsten Rituale des Tages zu verbessern: **die Kaffeepause.**



## INBEGRIFF FÜR INNOVATION

Mit La Solare können Sie Ihren Kunden Getränke anbieten, die den Geschmack von frisch gemahlene Kaffeebohnen mit der Cremigkeit von frischer Milch kombinieren.

Sie ist die perfekte Maschine für alle Arten von Standorten, von Cafés bis zu Konditoreien, im Einzelhandel oder im Gastgewerbe.

Kurzum, wie wir in Italien sagen: **La Solare ha tutto!**  
**Sie hat alles, was man braucht...**

**ERWEITERTE  
PROFILE**

**EINE  
BENUTZERFREUNDLICHE  
ERFAHRUNG**

**IHRE PAUSE  
IN VÖLLIGER SICHERHEIT**

**EIN VERBESSERTES  
MILCHSYSTEM**

**DIE NEUE Z4000IX  
KAFFEEGRUPPE**





## ERWEITERTE PROFILE

Die Eleganz einer legendären Marke wie Gaggia Milano zeigt sich in den raffinierten Linien, die das Design von La Solare charakterisieren.

Die Aluminiumprofile mit dem ihnen eigenen Glanz, dem LED-beleuchteten Ausgabebereich und die glänzenden Komponenten aus Edelstahl sind nur einige der Merkmale von La Solare, die die Liebe zum Detail der Maschine zeigen, seit der Entwurfsphase.



## EINE BENUTZERFREUNDLICHE ERFAHRUNG

Mit der gleichen Sorgfalt und Liebe zum Detail haben wir sichergestellt, dass La Solare intuitiv und einfach zu bedienen ist. Im Selbstbedienungsmodus, der über den **7-Zoll-Touchscreen** zugänglich ist, können die Kunden ganz einfach ihre eigenen Getränke auswählen und personalisieren.



# IHRE PAUSE IN VÖLLIGER SICHERHEIT

Um die Sicherheit von Betreibern und Verbrauchern zu gewährleisten, hat "Hygiene" bei La Solare oberste Priorität. Jeder Aspekt der Maschine, ihre Technologien und ihr Design wurden genauestens geprüft, um die Einhaltung aller geltenden Sicherheitsvorschriften zu erfüllen.



Dank der Verwendung von Silberionen schützt die **Pure Zone**® Klebefolie den Touchscreen von La Solare und blockiert die mikrobielle Vermehrung rund um die Uhr - für bis zu 5 Jahre. Pure Zone® ist wasserdicht, kompatibel mit allen Reinigungsprotokollen und resistent gegen alle namhaften Reinigungs- und Desinfektionsmittel.



**Coffee APPeal**® ist die kostenlose mobile Auswahl-App, die den Kunden ein berührungsloses Käuferlebnis bietet. Scannen Sie einfach den QR-Code auf dem La Solare-Touchscreen und wählen Sie Ihr Getränk aus. Sie müssen keine persönlichen Daten eingeben, Sie müssen die Maschine nicht berühren.



## EIN VERBESSERTES MILCHSYSTEM

La Solare wurde entwickelt, um qualitativ **hochwertige, heiße, aufgeschäumte Milchgetränke** zu liefern, immer wieder, Jahr für Jahr. Darüber hinaus bietet die innovative On-Board Milchtechnologie eine Reihe von Vorteilen, für Verbraucher und ungelernetes Personal gleichermaßen.



Erstens, dank der Software, die auch über den 7-Zoll-Touchscreen zugänglich ist, ist es möglich, **die Schaummenge in den einzelnen Rezepten individuell anzupassen**.



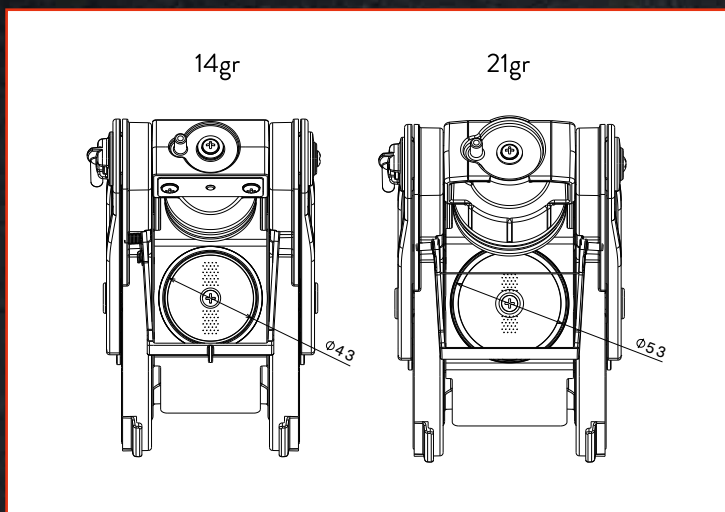
Zweitens, La Solare ist mit programmierbaren vollautomatischen Reinigungszyklen ausgestattet, die direkt über den Touchscreen eingestellt werden können. Auch was für die tägliche Arbeit am Ende des Betriebs erforderlich ist, **müssen keine Teile des Aufschäumers demontiert oder manuell gereinigt werden**. Auf diese Weise wird ein optimaler Standard an Hygiene und Sauberkeit stets gewährleistet.

## DIE NEUE Z4000IX KAFFEEGRUPPE

Z4000 iX ist die innovative Technologie, die die leistungsstarke Kaffeetechnologie weiter verbessert, die ein fester Bestandteil der gesamten Gaggia Milano Produktpalette der Vollautomaten ist.



Z4000 iX ist eine neue Brühgruppe, die mit einer **beheizten Edelstahlkammer** eine bessere Stabilität, sowohl in Bezug auf die Temperatur als auch in der Qualitätswahrnehmung, gewährleistet.



Das bedeutet, dass die beeindruckende Qualität der Getränke von La Solare konstant bleibt, vom ersten bis zum letzten Kaffee des Tages. Erhältlich in zwei Ausführungen, bis zu 14 oder 21 Gramm, um den Anforderungen der internationalen Märkte gerecht zu werden. Die innovative Kaffeegruppe Z4000 iX ermöglicht es Ihnen auch **eine größere Auswahl an Getränken** anzubieten.

# ABMESSUNGEN & GEWICHT



**GEWICHT: 47 Kg**



### DATENBLATT

#### STROMVERSORGUNG

Spannung	230-240 V
Frequenz	50-60 Hz
Maximale Leistungsaufnahme	3200 W

#### TECHNISCHE FEATURES

LED-beleuchteter Ausgabebereich  
 Manuell einstellbare Düsen von 72 bis 167 mm  
 Seitlicher Heißwasserauslauf  
 Doppeldüse für Kaffee- und Milchausgabe  
 Programmierbare und Plug&Play-Reinigungszyklen für den  
 Milchkreislauf  
 7-Zoll-Touchscreen  
 Bis zu 5 Getränke kategorien  
 Bis zu 10 Auswahlmöglichkeiten auf jeder Seite  
 Individuell anpassbare Benutzeroberfläche: Getränkesymbole  
 und Hintergrund  
 Individuell anpassbarer Zugang zur Programmierung  
 Benutzeroberfläche im Selbstbedienungsmodus  
 Energiesparend: Soft- und Deep-Modi  
 Integrierte Wi-Fi- und Bluetooth-Konnektivität  
 Kompatibel mit der Telemetrie-Plattform Coffeed  
 USB-Anschluss

#### KAPAZITÄT

Bohnenbehälter Kapazität	1,2 Kg
Instantbehälter Kapazität	1,5 Lt
Z4000iX Brüher Kapazität	Bis zu 14 oder 21 g. <sup>(1)</sup>
Anzahl der Mühlen	1 oder 2
Heißwasser- und Dampfboiler Kapazität	0,8 Lt (x2)
Empfohlene Tagesausgabe	200 Tassen <sup>(2)</sup>

#### OPTIONAL

Selbsteinstellende Mühlen <sup>(2)</sup>  
 Cool Touch Dampfplanze <sup>(2)</sup>  
 Wasserabgabe bei Umgebungstemperatur für eisgekühlte  
 Getränke <sup>(2)</sup>  
 4G Anschlusskit

#### ZUBEHÖR

Trolley-Holzunterschränke  
 Von 4,5 bis 7 Lt passende Kühlschränke, mit der Möglichkeit,  
 auch das Tassenwärmer Kit für den Einbau des Kühlschranks auf  
 der linken Seite  
 Kit für die Entsorgung von Kaffeekekuchen  
 Kit zur Wasser-Selbstversorgung  
 Reinigungstabletten für den Milchkreislauf  
 Reinigungstabletten für die Brühgruppe

<sup>(1)</sup> Die Kapazität hängt von der Kaffeemischung und der Bohmengröße ab <sup>(2)</sup> Nur für eine bestimmte Version verfügbar

L513D0X

EVOCA Germany GmbH - Lochfeldstraße 28, D-76437, Rastatt - Tel. +49 (0)7222 955-0 - Fax +49 (0)7222 955-105  
 Headquarter: EVOCA S.p.A. - Via Roma 24, 24030, Valbrembo (BG), Italy - Tel. +39 035 606 111 - Fax +39 035 606 560

In Übereinstimmung mit der Politik und dem progressiven Produktdesign behält sich EVOCA S.p.A. das Recht vor, die Spezifikationen ohne vorherige  
 Ankündigung zu ändern. Gaggia ist eine von Gaggia's S.p.A. lizenzierten Marken.